

Veličiny		Údaje o tlaku-přetlak	
Konstrukce		Odstředivý systém s filtrační vložkou, kombinovaný s membránovým regulátorem (řízeným silou pružiny) se sekundárním odfukem	
Typ		P3XEA14...	P3XEA16...
Velikost připojení		G 1/2	G 3/4
Velikost pórů filtrační vložky	Km	sériově: 40 5 (standard)	
Materiál		těleso: High-Tech polymer nádobka: High-Tech polymer s vložkou z PP těsnění: NBR	
Max. množství kondenzátu	cm ³	60	
Vypouštění kondenzátu		sériově: manuálně, poloautomaticky při tlakovém odlehčení na 0,8 bar, automaticky (v závislosti na výšce hladiny)	
Poloha pro instalaci		vertikální	
Teplota media a okolí	T _{min} T _{max}	°C °C	-10 +60
Hmotnost	kg	0,50	
Pneumatické veličiny			
Oblast pracovního tlaku Vstup	p _{1 min} p _{1 max}	bar bar	0 16
Oblast pracovního tlaku Výstup ²⁾	p _{2 min} p _{2 max}	bar bar	0,3 na přání 0,3 8 16
Max. průtok ³⁾	Q _{max}	l/min m ³ /h	6660 6780 399 406

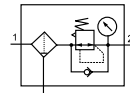
²⁾ Použitím speciálních regulačních pružin se dá tlak ve jmenované oblasti p₂ přesněji regulovat

³⁾ Při p₁ = 10 bar na p₂ = 6,3 bar, Δp = 1 bar

Filtr – regulátor

G 1/2, G 3/4

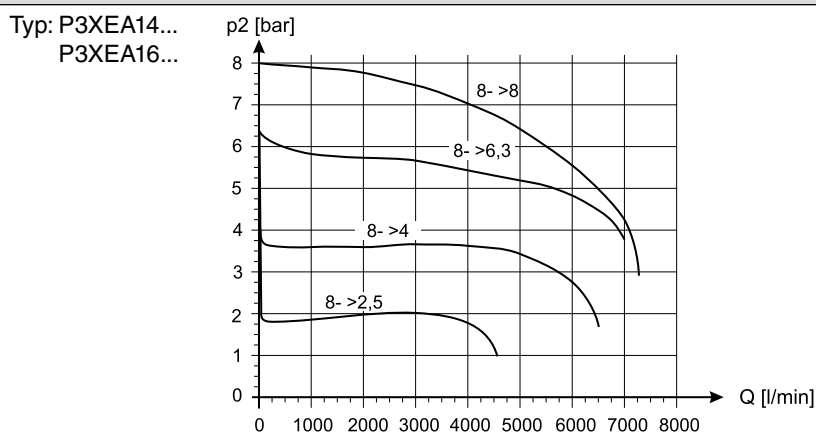
P3XEA...



Kombinovaný přístroj (filtr + regulátor) s kompenzací průtoku a sekundárním odfukem – točítko s aretací

- úhelník okamžitě montovatelný
- je připravena přímá montáž na stěnu
- moderní design
- varianta se závitem NPTF
- chemicky odolná nádobka

Průtoková charakteristika



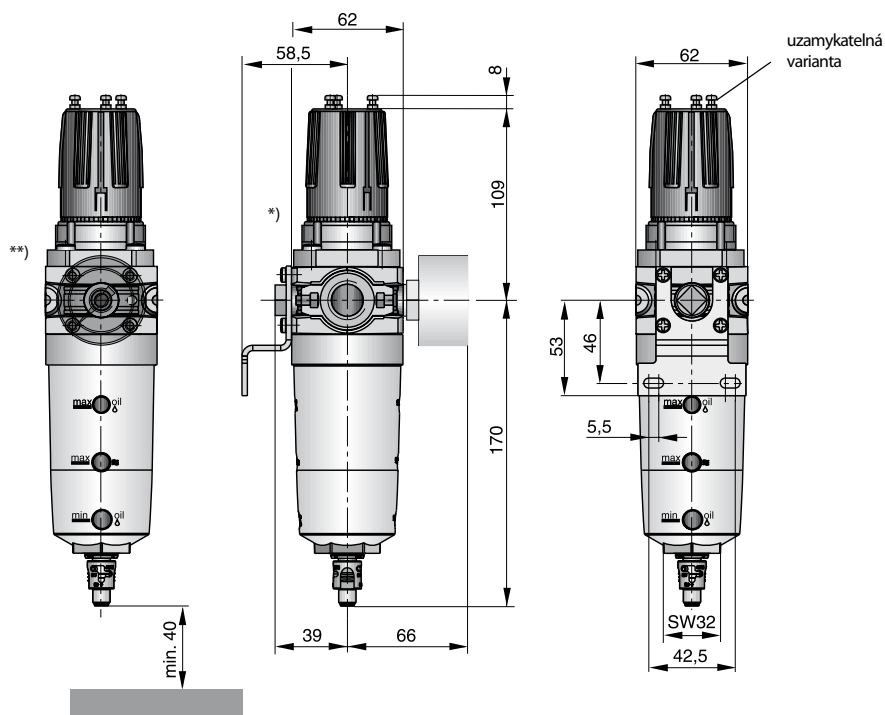
Jednotlivé přístroje viz strana 9, 11, 13, 15, 17, 19
Úpravné jednotky viz strana 3, 5
Přehled konstrukční řady viz strana 2



ORIGA

Rozměry (mm)

Typ: P3XEA14..., P3XEA16...



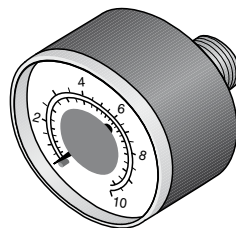
*) zátka je dodávána odděleně

**) oboustranný připojovací závit G1/4" pro manometr

Příslušenství

Manometr

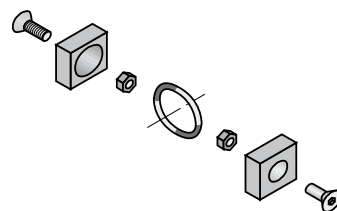
Ø 50, G 1/4



Obj. číslo: KG 8012 (0–10 bar)
KG 8013 (0–10 bar)

Příslušenství

Sada spojovacích prvků k propojení dvou samostatných přístrojů



Obj. číslo: P3XKA00CB

Údaje pro objednávku	Symbol	Velikost připojení	Typ
Standard, s kombinovaným ručním a poloautomatickým odpouštěním kondenzátu. Filtrační vložka 5 µm.		G 1/2	P3XEA14EGCBNNN
		G 3/4	P3XEA16EGCBNNN
Filtrační vložka 40 µm, s kombinovaným ručním a poloautomatickým odpouštěním kondenzátu.		G 1/2	P3XEA14GGCBNNN
		G 3/4	P3XEA16GGCBNNN
S automatickým odpouštěním kondenzátu. Filtrační vložka 5 µm.		G 1/2	P3XEA14EGABNNN
		G 3/4	P3XEA16EGABNNN
S automatickým odpouštěním kondenzátu a filtrační vložkou 40 µm.		G 1/2	P3XEA14GGABNNN
		G 3/4	P3XEA16GGABNNN

Příslušenství

Označení	Obj. číslo
Zámek pro regulátory	P3XKA00AS
Manometr Ø 50, 0-10bar, G1/4	KG 8012
Upevňovací sada	P3XKA00MW
Rozváděcí kostka G 1/2/2× G 1/4	P3XMA1V0N
Upevňovací sada do panelu	P3XKA00MM
3/2-uzavírací ventil (šoupátková konstrukce) typ A15DV – 1/2, 3/4	P3XVA14LSN, P3XVA16LSN
Sada spojovacích prvků	P3XKA00CB